

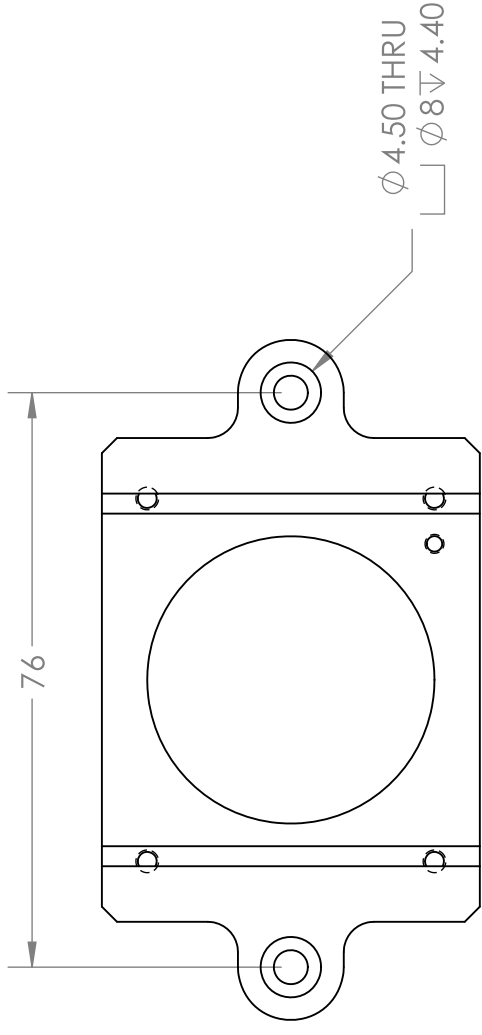
4

5

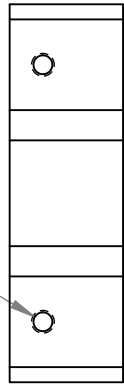
6

7

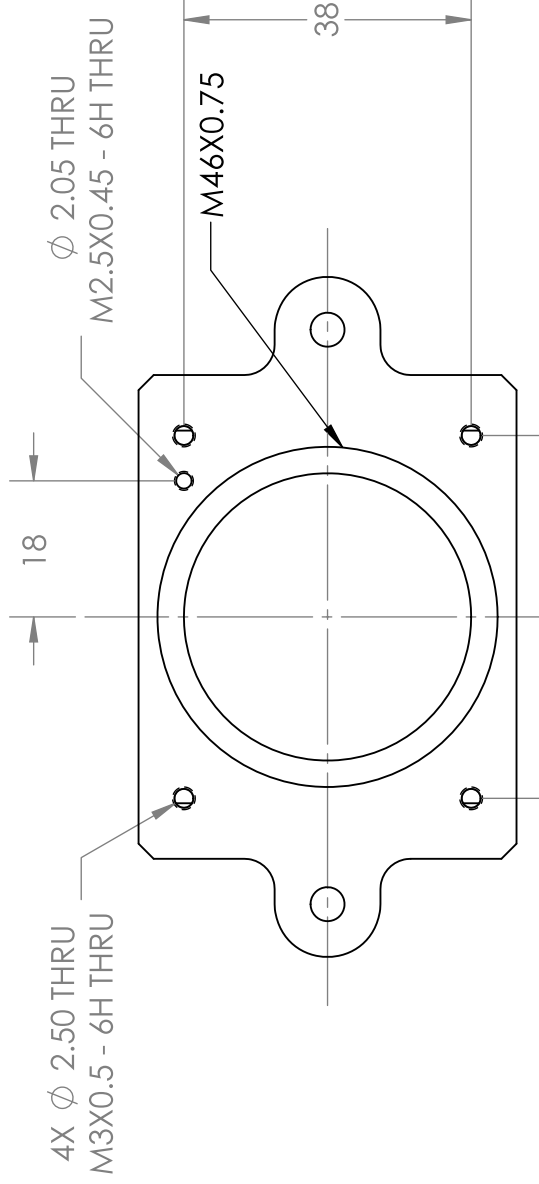
8



2X  $\phi 2.50 \text{ THRU}$   
M3X0.5 - 6H THRU



2X  $\phi$   
M3X0



D

C

B